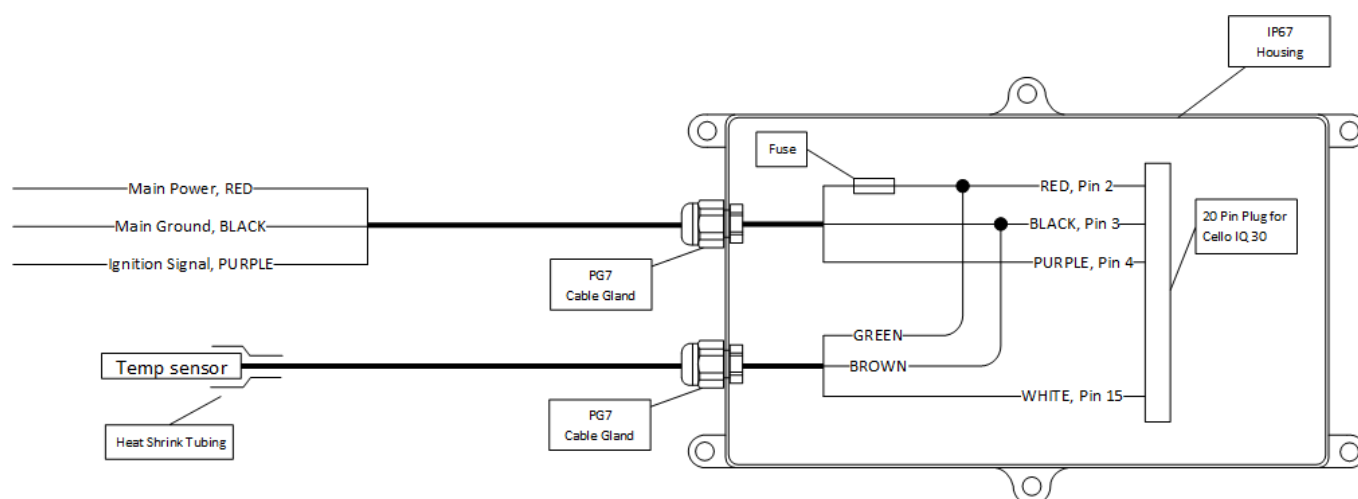


Steg 1



RÖD kabel för konstantström (ström skall vara konstant till enheten via denna kabel 9-32v).

LILA kabel för tändningsström (ström skall endast till denna kabel när tändningen är "PÅ" i fordonet 9-32v)
SVART kabel är jord.

Om enheten skall kopplas på en trailer med 1 strömkälla (t.ex trailer utan kylaggregat) gäller nedan, steg 2-3 är ej nödvändiga. En sådan trailer har vanligen enbart ljusen som strömkälla och då kopplas/tvinnas **RÖD** och **LILA** kabel ihop till ljusen. SVART kabel är jord. **OBS! ej till bromsljus eller blinkers då strömkällan måste vara konstant.**

Enheten kan placeras under trailern, i trailern eller på utsidan. Fri sikt mot himlen ger bäst GPS-signal. Tänk på att kontrollera GPS-signalen efter montering. Se steg 4-5.

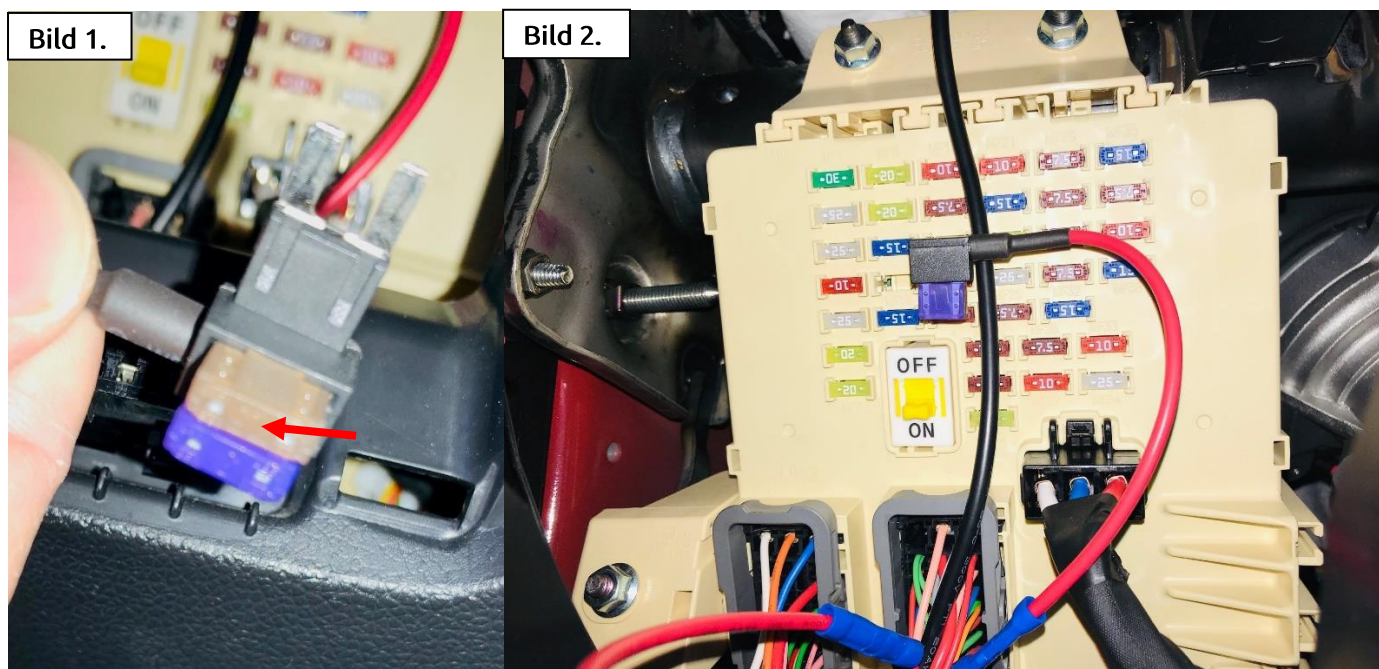
Om det finns 2 strömkällor och om dessa strömkällor är i samma krets, dvs att strömmen kommer från samma batteri t.ex en lastbil eller entreprenadmaskin gäller nedan.

RÖD kabel kopplas då till plus pol på batteriet eller en strömkälla som är konstant även när fordonets tändning är "AV".

LILA kabel kopplas till en strömkälla som är aktiv endast när tändningen är "PÅ" i fordonet. T.ex ljus, AC, radio.
SVART kabel kopplas till minus pol på batteri eller jordas i kaross.

All temperaturutrustning som skickas från GSGGroup AB är kalibrerad och detta behöver ej göras vid installation. Tänk på att inte fästa temperaursensorn nära en lampa eller utblåset från kylaggregatet, där det kan genereras värme/kyla, för att temperaturen skall bli korrekt uppmätt.

Steg 2



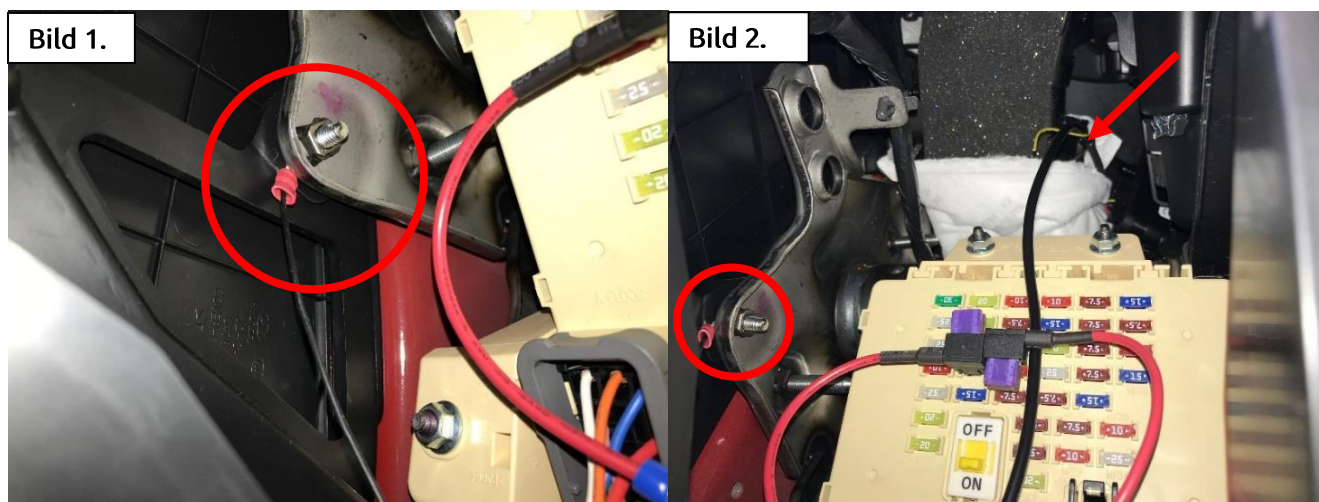
På bilderna ovan har vi kopplat in oss i säkringshållaren i fordonet med säkringsadapter, vilken EJ skickas med vid beställning, men finns att köpa hos t.ex Biltema.

Börja med att ta bort locket till säkringar som finns under instrumentpanelen. På baksidan av locket ser du säkringsschemat, alternativt i fordonets handbok. Tändningen skall vara "AV" på fordonet. Mät sedan på säkringar och hitta konstantström till enhet (9-32v). Tag ur säkringen från fordonet (i detta fall en brun 7,5A säkring). Fäst sedan denna i adaptern med **RÖD** kabel enligt bild 1. Därefter fästs adaptern i säkringshållaren där 7,5A säkringen tidigare var placerad enligt bild 2.

Sätt "PÅ" tändningen på fordonet och mät på säkringarna för att hitta tändningsström till enhet (9-32v). När säkringen är hittad, tag ur den och fäst den i adaptern med **LILA** kabel. Fäst adaptern i säkringshållaren där säkringen tidigare var placerad.

Stäng sedan "AV" tändning och mät på denna säkring för att kontrollera att enheten INTE får någon ström via **LILA** kabel när tändningen är "AV".

Steg 3

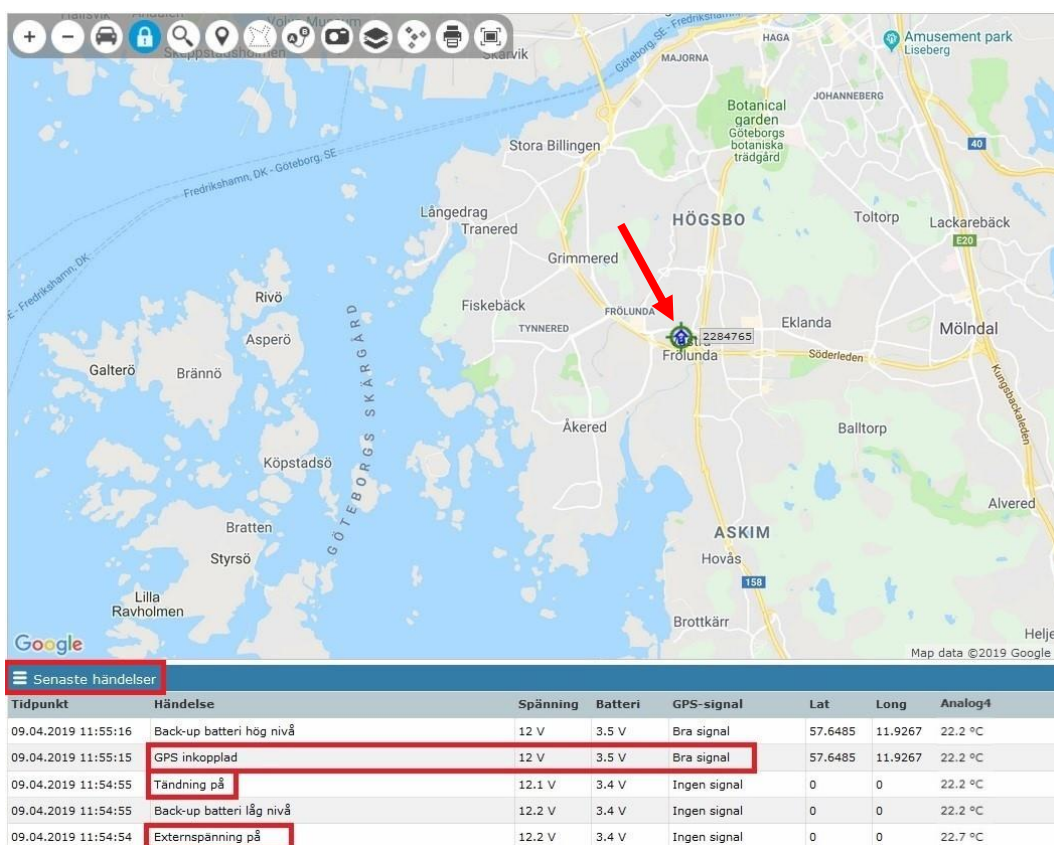


Den svarta kabeln fäster ni i karossen, var noga med att fästa kabelskon mot metall enligt bild 1.

På bild 2 ser du var enheten är placerad med röd pil. Du ser även jord mot kaross, konstantström och att tändningström är på plats i säkringshållaren.

Enheten kan placeras i hytten eller utanför hytten. Tänk på att placeringen av enheten är viktig för GPS-signalen. Har enheten fri sikt mot himlen så får enheten bäst GPS-signal.

Steg 4



Logga in på Fleetsidan och kontrollera följande kolumner:

I kolumnen "Händelse" visas *Externspänning på* (dvs konstantström) och *Tändning på* (dvs tändningsström).

Händelsen *GPS inkopplad* betyder att enheten har GPS-signal. Då kommer positionen på kartan att visas. Kontrollera signalstyrkan i kolumn "GPS-signal". För bästa funktion bör den vara *Bra signal*, *Mycket bra signal* eller *Utmärkt signal*. På bilden ser ni att enheten har *Bra signal*.

Har enheten *Ingen signal* t.ex om fordonet står inomhus, kommer positionen på kartan ej att visas. Står fordonet utomhus med *Dålig signal* bör placeringen av enheten monteras på annan plats.

Efter att enheten har kopplats till ström skall temperatur visas i kolumn "Analog4" som är Sesnor 1.

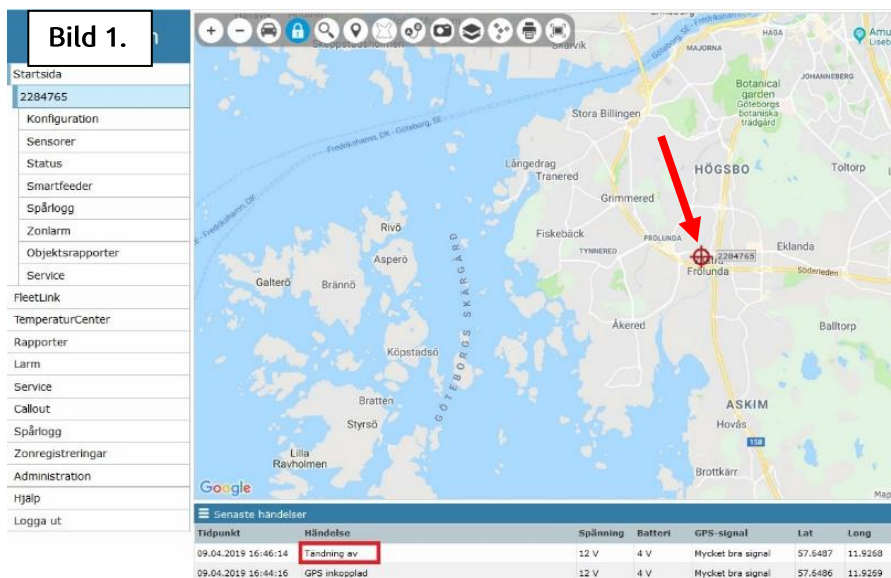
OBS! Provkör eller ställ fordonet utomhus i minst 10 min för att kontrollera GPS-signalen med tändning "PÅ"

Ikonen på kartan är **Grön** när tändning är "PÅ". Se pil på bild.

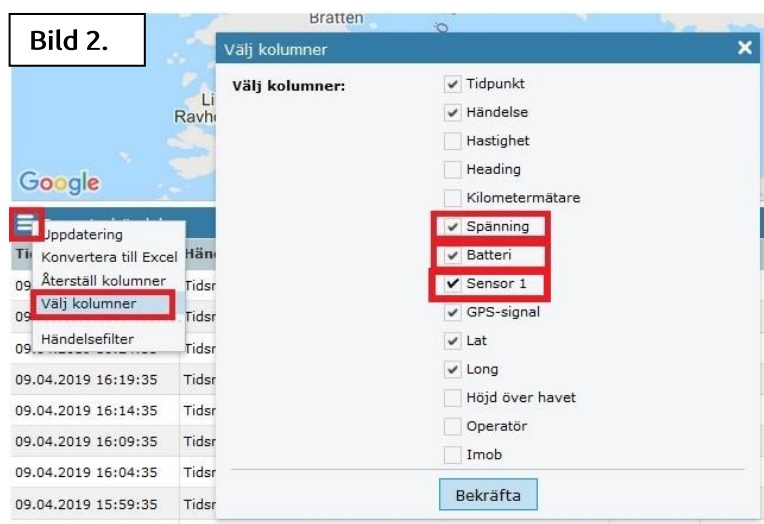
I kolumnen "Spänning" visas att konstantströmmen, som just på bilden är 12v.

I kolumnen "Batteri" visas backupbatteriet i enheten. Från konstantströmmen laddas backupbatteriet upp från 3,4v (urladdat) till 4,2v (fulladdat). **OBS!** Enheten tar ström från backupbatteriet om konstantströmmen inte är inkopplad. Enheten slutar att rapportera när backupbatteriets spänning är 3,4v.

Steg 5



När tändningen är "AV" skall ikonen på kartan bli **RÖD**. Se pil på bild 1.
I kolumnen "Händelse" skall *Tändning av* stå. Fördröjning kan förekomma beroende på vilken säkring tändningsströmmen är kopplad till. Se bild 1. Enheten kommer fortfarande mäta temperatur var 5:e min även i läge: Tändning Av.



För att få tillgång till kolumnerna "Spänning", "Batteri" och "Sensor 1", tryck på de 3 vita strecken bredvid senaste händelser i det blå fältet. Välj och lägg till önskade kolumner. Se bild 2.