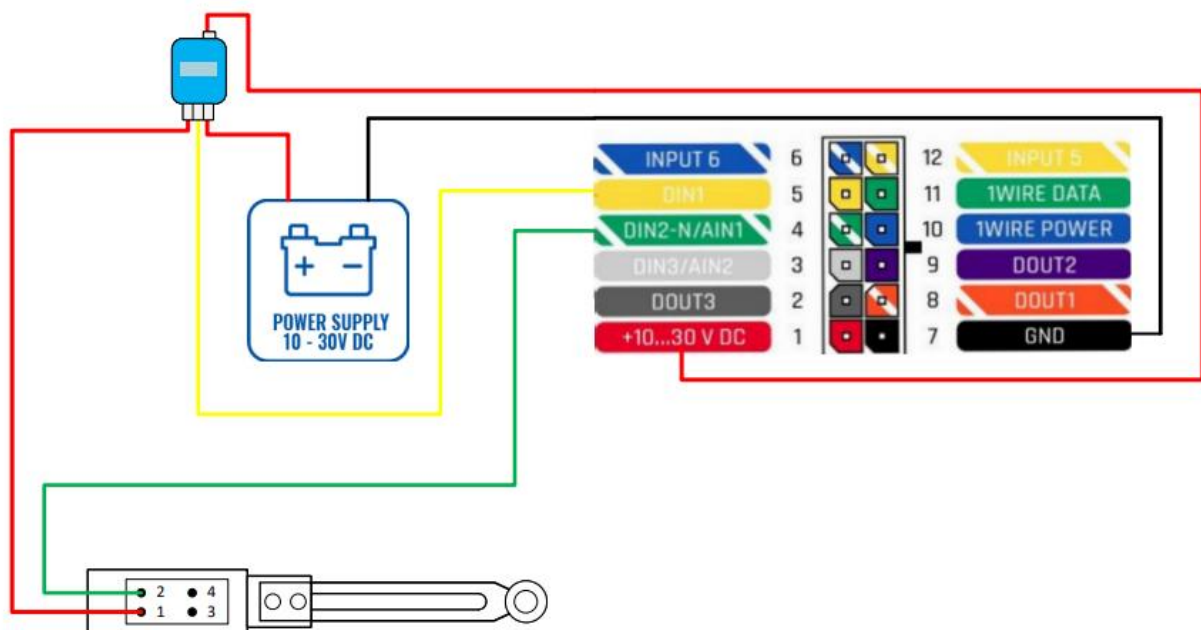


Steg 1


Som bilden ovan visar skall:

RÖD kabel kopplas till fordonets strömkälla. Strömkällan måste vara konstant (+) och till gränslägesbrytaren NC 1.

SVART kabel skall kopplas till jord (-).

GUL kabel kopplas ihop med **RÖD** kabel till fordonets strömkälla (+).

GRÖN / VIT kabel kopplas till gränslägesbrytaren NC 2.

Resterande kablar används inte.

Steg 2

Placera enheten med denna sida upp.

När enheten är inkopplad till fordonets strömkälla skall 2 st LED lampor blinka med grönt ljus.

Detta är synligt från enhetens front och höger kortsida.

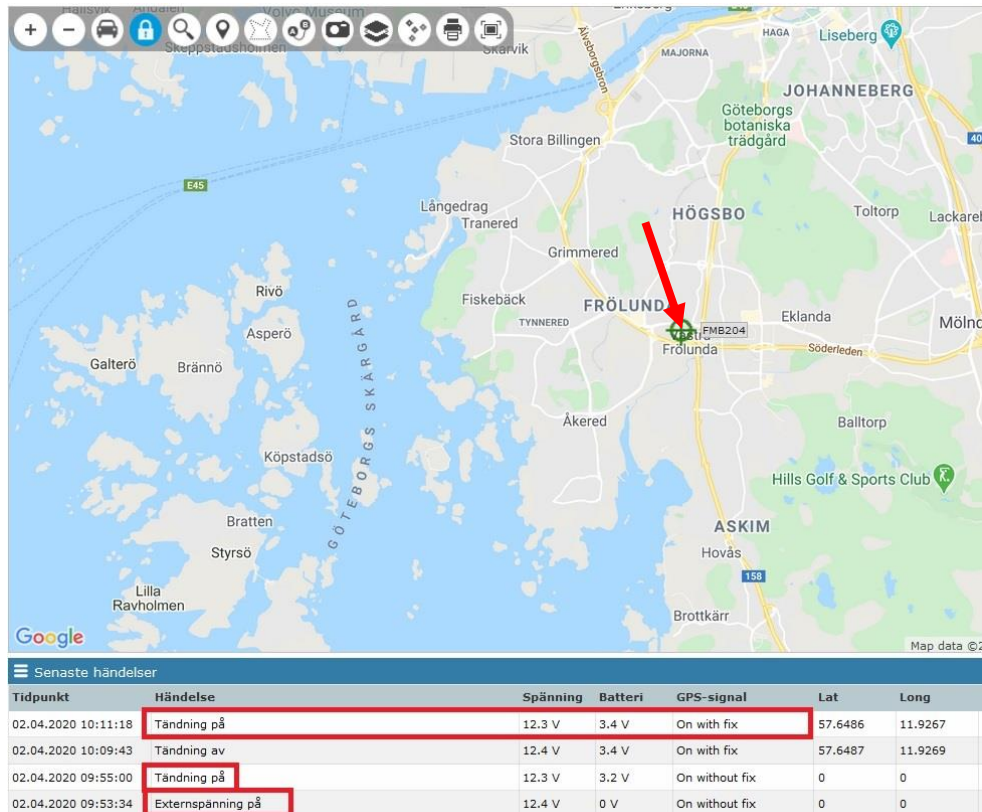
LED lampan under texten "NAVIGATE" skall lysa med ett fast sken tills GPS-signalen är funnen, därefter kommer den blinka varje sekund.

Om enheten uppdaterar sin mjukvara kommer LED lampan blinka snabbare tills mjukvaran är installerad.

LED lampan under texten "STATUS" skall blinka konstant med olika hastigheter beroende på enhetens status.

OBS: Blinkar inte STATUS lampan så är något fel på enheten.

Steg 3



När enheten är inkopplad och kontrolleras följande i Fleetsystemet:

I kolumnen "Händelse" visas *Externspänning på* (dvs konstantström via **RÖD** kabel) och *Tändning på* (dvs tändningsström via **GUL** kabel). Inkopplad gränslägesbrytare indikerar i denna kolmun med *Dörr öppen* och *Dörr stängd*.

I kolumnen "GPS-signal" ser du signalstyrkan. Visas texten *On without fix* så betyder detta att enheten inte får någon GPS-signal. Visas texten *On with fix* har enheten signal och uppdaterar sin position.

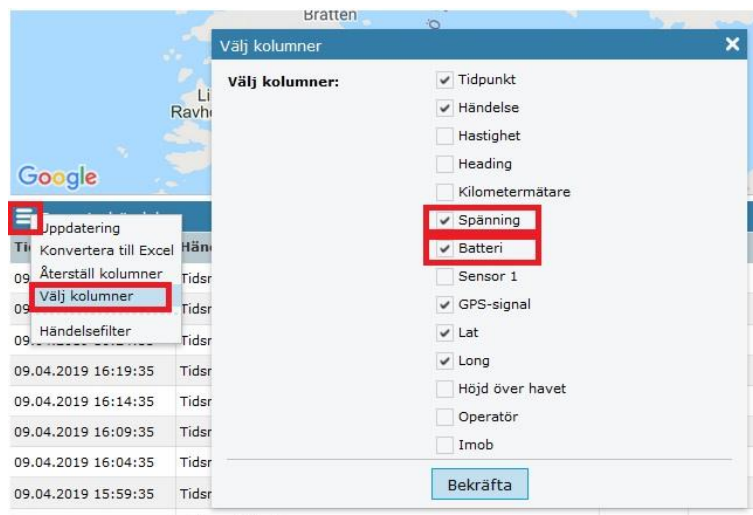
OBS! Provkör fordonet utomhus i minst 5-10 min för att kontrollera GPS-signalen

I kolumnen "Spänning" visas att konstantströmmen, som på exemplet i bilden är 12,3v..

I kolumnen "Batteri" visas backup batteriet i enheten, som just nu är 3.4v. Detta batteri laddas upp av konstantströmmen. Tomt 3.2v, fullt 4v.

OBS! Enheten tar ström från backup batteriet om konstantströmmen inte är inkopplad. Enheten slutar att rapportera när backup batteriets spänning är 3.2v.

Steg 4



För att få tillgång till kolumnerna "Spänning" och "Batteri", tryck på de 3 vita strecken bredvid senaste händelser i det blå fältet. Välj och lägg till önskade kolumner.